

Détecteur de mouvement

IR 180 AP easy

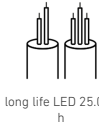
En saillie
EAN 4007841 066048
Réf. 066048



infrared sensor
180°



max. 8 m



long life LED 25.000
h

200 W

max. 2000 W



manual switch ON/
OFF

Teach

Teach mode



IP54



2 - 1000 lux



5 sec - 30 min



CE

Description du fonctionnement

Il peut être qualifié de tout, mais pas d'un appareil craignant l'eau. Interrupteur à détecteur infrarouge IR 180 AP easy pour l'intérieur et l'extérieur, idéal pour les caves, les garages, les abris de voiture et les espaces extérieurs, réglage automatique de la lumière, portée jusqu'à 8 m, réglage des seuils temporel et de crépuscularité, étanche aux projections d'eau, utilisation possible dans les pièces humides ou à l'air libre. Il fonctionne aussi bien avec des installations bifilaires qu'avec des installations trifilaires et commande tous les types de luminaires.

Caractéristiques techniques

Dimensions (L x l x H)	82 x 72 x 67 mm	Sortie de commutation 1, lampes halogènes basse tension	200 VA
Avec détecteur de mouvement	Oui	Lampes LED < 2 W	40 W
Garantie du fabricant	3 ans	Lampes LED > 2 W < 8 W	100 W
Réglages via	Potentiomètres	Lampes LED > 8 W	160 W
Avec télécommande	Non	Charge capacitive en µF	132 µF
Variante	En saillie	Technologie, détecteurs	infrarouge passif, Détecteur de lumière
UC1, Code EAN	4007841066048	Hauteur de montage	0,90 – 2,20 m
Modèle	Détecteur de mouvement	Hauteur de montage max.	2,20 m
Emplacement	Intérieur, Extérieur	Hauteur de montage optimale	1,1 m
Emplacement, pièce	couloir / allée, espace fonctionnel / local annexe, WC / salle d'eau, extérieur, Intérieur	Angle de détection	180 °
Coloris	gris	Angle d'ouverture	90 °
Couleur, RAL	7035	Protection au ras du mur	Oui
Lieu d'installation	mur	Cadrage électronique	Non
Montage	En saillie, Mur	Cadrage mécanique	Non
Indice de protection	IP54	Portée radiale	r = 3 m (14 m ²)

<https://www.steinel.de>

Sous réserve de modifications techniques.

05.2025

Page 1 de 4

IR 180 AP easy

En saillie
EAN 4007841 066048
Réf. 066048



Caractéristiques techniques

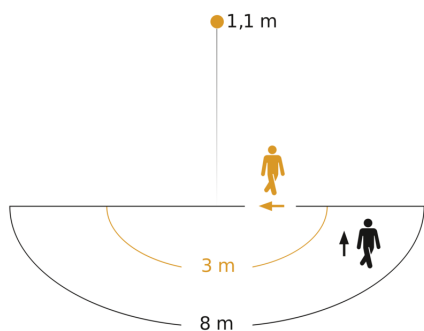
Classe	II
Température ambiante	de 0 jusqu'à 40 °C
Matériau	Matière plastique
Alimentation électrique	220 – 240 V / 50 – 60 Hz
Sortie de commutation 1, charge ohmique	200 W
Sortie de commutation 1, nombre LED/tubes fluorescents	4 pcs.
Tubes fluorescents ballasts électroniques	150 W
Tubes fluorescents non compensés	150 VA
Tubes fluorescents compensés par série	150 VA
Tubes fluorescents compensés en parallèle	150 VA

Portée tangentielle	r = 8 m (101 m ²)
Zones de commutation	96 zones de commutation
Réglage crépusculaire	2 – 1000 lx
Temporisation	5 s – 30 Min.
Fonction balisage	Non
Éclairage principal réglable	Non
Réglage du seuil de déclenchement Teach (apprentissage)	Oui
Réglage de l'éclairage permanent	Non
Mise en réseau possible	Oui
Catégorie de produits	Détecteur de mouvement

IR 180 AP easy

En saillie
EAN 4007841 066048
Réf. 066048

Zone de détection



Hauteur d'installation: 0,90 m - 2,20 m
Orange: sens de passage radial
Noir: sens de passage tangential

Dessin dimensionnel

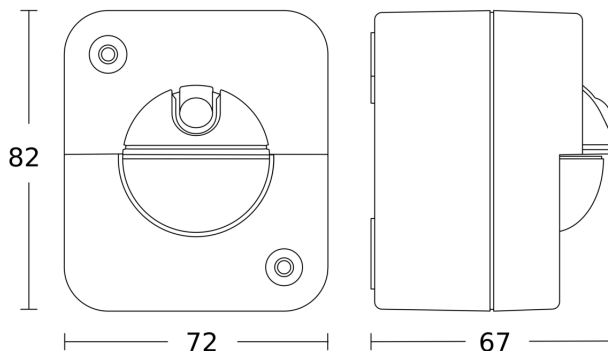


Schéma de raccordement pour câblage bifilaire

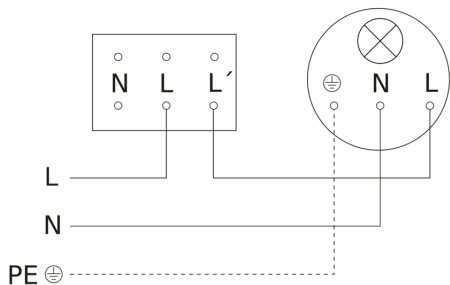
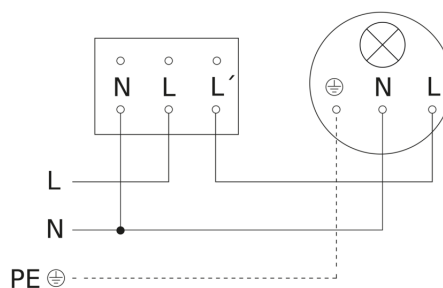


Schéma de raccordement pour câblage trifilaire



Détecteur de mouvement

IR 180 AP easy

En saillie

EAN 4007841 066048

Réf. 066048



Schéma de câblage pour la mise en réseau de plusieurs détecteurs

